

Superfine Microinstruments
Superfeine Mikroinstrumente



S&T[®]

S&T®



Superfine Scissors Superfeine Scheren



Description / Beschreibung	Art.-Code	Art.-No.	Scissors / Scheren
Straight Adventitia Scissors, flat handle <i>Gerade Adventitia-Schere, Flachgriff</i>	SAS-15F14	00861	15 cm long, flat handle 8 mm, blades 14 mm <i>15 cm lang, Flachgriff 8 mm, Klinge 14 mm</i>
Straight Adventitia Scissors, round handle <i>Gerade Adventitia-Schere, Rundgriff</i>	SAS-15 R-8F14	00863	15 cm long, round handle 8 mm, blades 14 mm <i>15 cm lang, Rundgriff 8 mm, Klinge 14 mm</i>
	SAS-18 R-8F14	00881	18 cm long, round handle 8 mm, blades 14 mm <i>18 cm lang, Rundgriff 8 mm, Klinge 14 mm</i>
Curved Dissecting Scissors, flat handle <i>Gebogene Dissektions-Schere, Flachgriff</i>	SDC-15F12	00860	15 cm long, flat handle 8 mm, blades 12 mm <i>15 cm lang, Flachgriff 8 mm, Klinge 12 mm</i>
Curved Dissecting Scissors, round handle <i>Gebogene Dissektions-Schere, Rundgriff</i>	SDC-15 R-8F12	00862	15 cm long, round handle 8 mm, blades 12 mm <i>15 cm lang, Rundgriff 8 mm, Klinge 12 mm</i>
	SDC-18 R-8F12	00880	18 cm long, round handle 8 mm, blades 12 mm <i>18 cm lang, Rundgriff 8 mm, Klinge 12 mm</i>



Superfine Forceps Superfeine Pinzetten



Description / Beschreibung	Art.-Code	Art.-No.	Forceps / Pinzetten
Straight Forceps, flat handle <i>Gerade Pinzette, Flachgriff</i>	JF-5.1	00865	11 cm long, flat handle 9 mm, tip dia. 0.1 mm <i>11 cm lang, Flachgriff 9 mm, Spitze 0.1 mm</i>
	JFS-3.1	00866	13.5 cm long, flat handle 7 mm, tip dia. 0.1 mm <i>13.5 cm lang, Flachgriff 7 mm, Spitze 0.1 mm</i>
Straight Forceps, round handle, with tying platform <i>Gerade Pinzette, Rundgriff mit Knaufplateau</i>	FRS-15 RM-8.1	00762	15 cm long, round handle 8 mm, tip dia. 0.1 mm <i>15 cm lang, Rundgriff 8 mm, Spitze 0.1 mm</i>
	FRS-18 RM-8.1	00361	18 cm long, round handle 8 mm, tip dia. 0.1 mm <i>18 cm lang, Rundgriff 8 mm, Spitze 0.1 mm</i>

All S&T* products must be used for their intended purpose only.
Alle S&T* Produkte dürfen nur für den vorgesehenen Einsatz verwendet werden.

All instruments are shown in actual size.
Alle Instrumente sind im Maßstab 1:1 wiedergegeben.

S&T®



Superfine Needle Holders Superfeine Nadelhalter



Description / Beschreibung	Art.-Code	Art.-No.	Needle Holders / Nadelhalter
Curved Needle Holders, flat handle <i>Gebogene Nadelhalter, Flachgriff</i>	C-14.2	00856	14 cm long, flat handle 8 mm, tip dia. 0.2 mm <i>14 cm lang, Flachgriff 8 mm, Spitze 0.2 mm</i>
	CL-14.2	00854	14 cm long, flat handle 8 mm, with lock, tip dia. 0.2 mm <i>14 cm lang, Flachgriff 8 mm, mit Sperre, Spitze 0.2 mm</i>
Curved Needle Holders, round handle <i>Gebogene Nadelhalter, Rundgriff</i>	B-15-8.2	00730	15 cm long, round handle 8 mm, tip dia. 0.2 mm <i>15 cm lang, Rundgriff 8 mm, Spitze 0.2 mm</i>
	B-18-8.2	00885	18 cm long, round handle 8 mm, tip dia. 0.2 mm <i>18 cm lang, Rundgriff 8 mm, Spitze 0.2 mm</i>



Superfine Vessel Dilators Superfeine Gefäßdilatoren



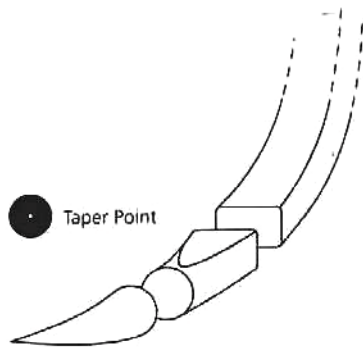
Description / Beschreibung	Art.-Code	Art.-No.	Vessel Dilators / Gefäßdilatoren
Vessel Dilator, flat handle, angulated <i>Gefäßdilator, Flachgriff, abgewinkelt</i>	D-5a.1	00543	11 cm long, flat handle 9 mm, tip dia. 0.1 mm <i>11 cm lang, Flachgriff 9 mm, Spitze 0.1 mm</i>
Vessel Dilator, round handle, straight <i>Gefäßdilator, Rundgriff, gerade</i>	FRS-15 RM-8d.1	00577	15 cm long, round handle 8 mm, tip dia. 0.1 mm <i>15 cm lang, Rundgriff 8 mm, Spitze 0.1 mm</i>
	FRS-18 RM-8d.1	00588	18 cm long, round handle 8 mm, tip dia. 0.1 mm <i>18 cm lang, Rundgriff 8 mm, Spitze 0.1 mm</i>

All S&T® products must be used for their intended purpose only.
Alle S&T® Produkte dürfen nur für den vorgesehene Einsatz verwendet werden.

All instruments are shown in actual size.
Alle Instrumente sind im Maßstab 1:1 abgebildet.



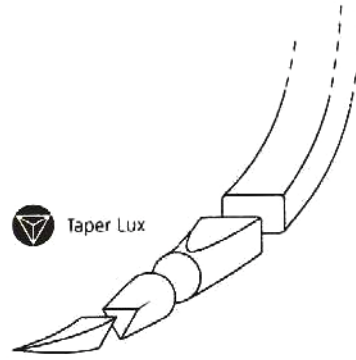
Superfine Micro Sutures Superfeines Mikro-Nahtmaterial



Taper Point

- Standard needle for all types of anastomoses.**
- Precision point, honed under the microscope
 - Ideal diameter ratio between needle and suture

- Die Standardnadel für alle Arten von Anastomosen.**
- Präzisionsspitze unter dem Mikroskop geschliffen
 - Optimales Verhältnis von Nadel / Fadendurchmesser



Taper Lux

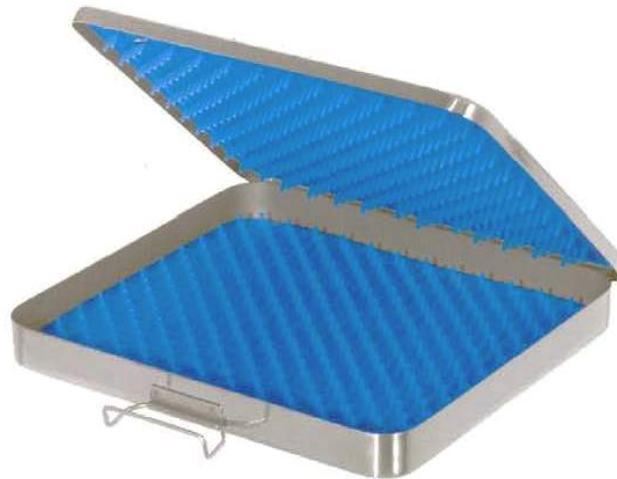
- Excellent for anastomosis of vessels and nerves, especially in conditions where toughened tissues are expected.**
- Precision point, honed under the microscope
 - Superfine round body with cutting edges at the point
 - Precise stitch placement
 - Easy penetration requires less pressure

- Bestens geeignet für Gefäß & Nerven Anastomosen, besonders in Fällen, in denen man verhärtete Gewebe erwartet.**
- Schneidrand für präzise Stichpositionierung
 - exakte Stichpositionierung
 - Minimaler Einstichkanal
 - leichte Penetration

Description / Beschreibung	Art.-Code	Art.-No.	Micro Sutures / Mikro-Nahtmaterial
Taper Point, 12/0 Nylon, 3/8 circle <i>Taper Point, 12/0 Nylon, 3/8-Kreis</i>	3V23	03163	dia. 30µ, 2 mm chord, 2.6 mm arch, suture length 5 cm Ø 30µ, 2 mm Sehne, 2.6 mm Bogen, Fadenlänge 5 cm
	5V23	03194	dia. 50µ, 2 mm chord, 2.6 mm arch, suture length 10 cm Ø 50µ, 2 mm Sehne, 2.6 mm Bogen, Fadenlänge 10 cm
	5V33	03751	dia. 50µ, 3 mm chord, 3.8 mm arch, suture length 10 cm Ø 50µ, 3 mm Sehne, 3.8 mm Bogen, Fadenlänge 10 cm
	7V43	03172	dia. 70µ, 4 mm chord, 5.1 mm arch, suture length 10 cm Ø 70µ, 4 mm Sehne, 5.1 mm Bogen, Fadenlänge 10 cm
Taper Point, 11/0 Nylon, 3/8 circle <i>Taper Point, 11/0 Nylon, 3/8-Kreis</i>	5V23	03195	dia. 50µ, 2 mm chord, 2.6 mm arch, suture length 10 cm Ø 50µ, 2 mm Sehne, 2.6 mm Bogen, Fadenlänge 10 cm
	5V33	03167	dia. 50µ, 3 mm chord, 3.8 mm arch, suture length 10 cm Ø 50µ, 3 mm Sehne, 3.8 mm Bogen, Fadenlänge 10 cm
	7V33	03170	dia. 70µ, 3 mm chord, 3.8 mm arch, suture length 10 cm Ø 70µ, 3 mm Sehne, 3.8 mm Bogen, Fadenlänge 10 cm
	7V43	03173	dia. 70µ, 4 mm chord, 5.1 mm arch, suture length 10 cm Ø 70µ, 4 mm Sehne, 5.1 mm Bogen, Fadenlänge 10 cm
Taper Lux, 11/0 Nylon, 3/8 circle <i>Taper Lux, 11/0 Nylon, 3/8-Kreis</i>	7C33	03382	dia. 70µ, 3 mm chord, 3.8 mm arch, suture length 10 cm Ø 70µ, 3 mm Sehne, 3.8 mm Bogen, Fadenlänge 10 cm

All S&T® products must be used for their intended purpose only
Alle S&T® Produkte dürfen nur für den vorgesehenen Einsatz verwendet werden

Sales unit: Boxes with 12 micro sutures
Verpackungseinheit: Boxen mit 12 Stück



Description / Beschreibung	Art-Code	Art.-No.	Instrument cases / Instrumentendosen
Instrument case with finger mats and replaceable textile filters <i>Instrumentendose mit Silikon-Fingermatte und auswechselbaren Textiltüchern</i>	ICFM-2326	00492	For up to 16 instruments, bottom and lid perforated <i>Für bis zu 16 Instrumente, Boden und Deckel gelocht</i>

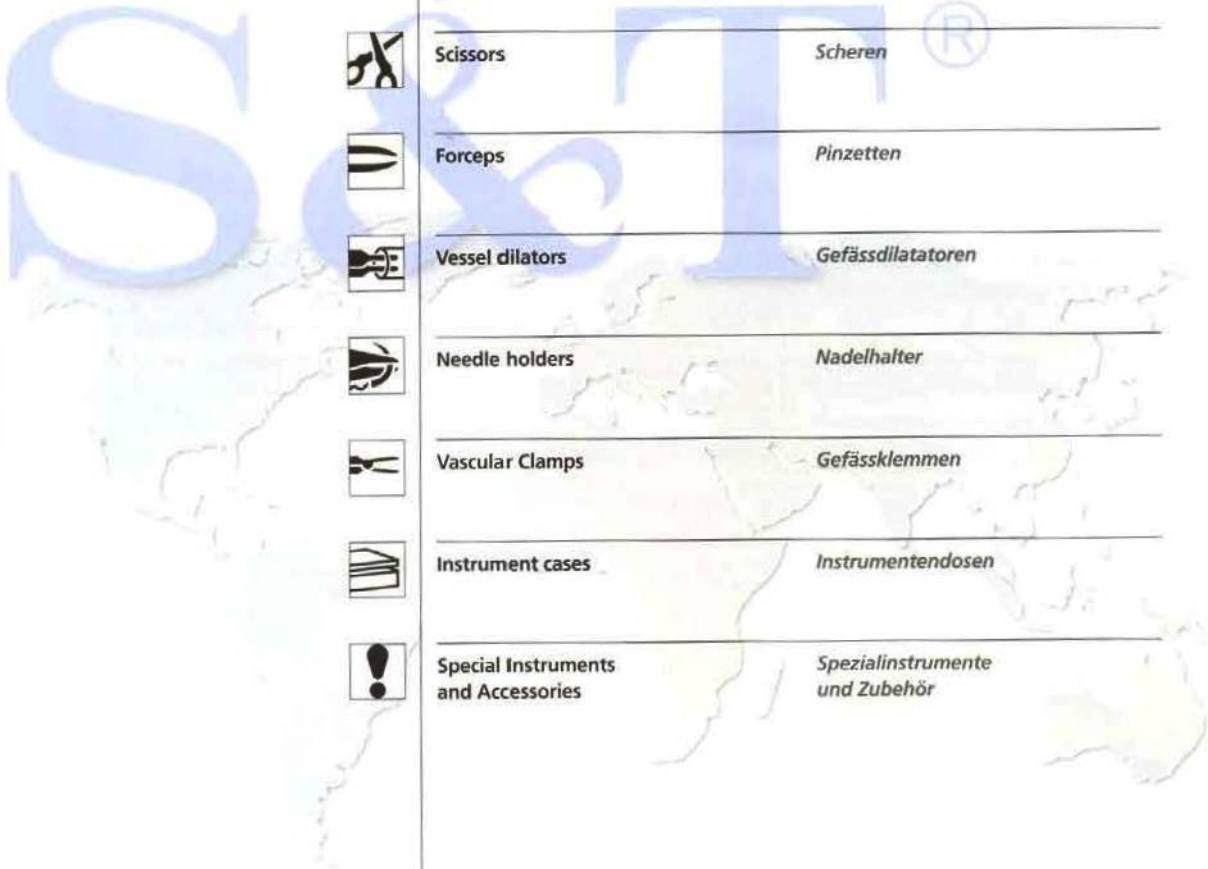


Please note
Bitte beachten Sie

The instruments shown are only an extract of the possibilities what can be manufactured. Please feel free to contact us for other developments.

Die hier abgebildeten Instrumente sind nur eine Auswahl der zu produzierenden Möglichkeiten. Zögern Sie nicht uns bezüglich weiterer Entwicklungen zu kontaktieren.

Products
Produkte



Sutures
for Microsurgery

*Nahtmaterial
für die Mikrochirurgie*



Instrument Sets

Instrumentensätze



Scissors

Scheren [®]



Forceps

Pinzetten



Vessel dilators

Gefäßdilatoren



Needle holders

Nadelhalter



Vascular Clamps

Gefäßklemmen



Instrument cases

Instrumentendosen



Special Instruments
and Accessories

*Spezialinstrumente
und Zubehör*

S&T[®]

S&T AG · Zollstr. 91 · CH-8212 Neuhausen, Switzerland
 Fon: +41 (0) 52 672 74 07 · Fax: +41 (0) 52 672 74 02
 web: www.microsurgery.ch · e-mail: info@s-and-t.net

Distributed by:



Equipamientos Sanitarios, S.A

MARTIN MACHIO, 46
 28002 MADRID
 Tel.: 91 519 10 60
 Fax.: 91 519 20 65

E-mail: info@equipsa.es

All products are subject to technical changes. © 06.2008 S&T AG · CH-8212 Neuhausen, Switzerland